

ALERT SERVICE BULLETIN

KONTROLLE DER ÖLPUMPENBEFESTIGUNGSSCHRAUBEN AUF KORREKTEN ANZUG FÜR ROTAX® MOTOR TYPE 912 UND 914 (SERIE)

ASB-912-060UL

ASB-914-043UL

VORGESCHRIEBEN

Wiederkehrende Symbole

Bitte beachten Sie die folgenden Symbole, die Sie durch dieses Dokument begleiten:

- ▲ **WARNUNG:** Warnhinweise und Maßnahmen, deren Nichtbeachtung zu Verletzungen oder Tod für den Betreiber oder andere, dritte Personen führen kann.
- **ACHTUNG:** Besondere Hinweise und Vorsichtsmaßnahmen, deren Nichtbeachtung zu Beschädigungen des Motors und zum Gewährleistungsausschluss führen können.
- ◆ **HINWEIS:** Besondere Hinweise zur besseren Handhabung.

I || Änderungen im Text und in Grafiken sind an der Änderungslinie oder Doppellinie am Rand des Satzspiegels ersichtlich.

1) Planungsangaben

1.1) **Betreff**

Alle Motoren der Type:

- 912 UL ab S/N 6,770.461 bis inklusive S/N 6,770.462
- 912 ULS ab S/N 6,778.908 bis inklusive S/N 6,778.932/6,778.934 bis inklusive 6,778.958/
6,779.478 bis inklusive 6,779.502/6,779.504 bis inklusive 6,779.511
- 914 UL ab S/N 6,774.704 bis inklusive S/N 6,774.733/6,774.861 bis inklusive 6,774.869

Zur Durchführung und Erfüllung dieses Alert Service Bulletins siehe dazu Alert Service Bulletin-ASB-912-060/ASB-914-043, letztgültige Ausgabe Kapitel 1.2 fortführend.

- ◆ **HINWEIS:** Punkt 1.6) Genehmigung: Ist für Motoren der UL (Serie) nicht erforderlich.
Punkt 3) Durchführung: Zusätzlich kann die Durchführung von Personen mit entsprechender typenspezifischer Schulung erfolgen.

ALERT SERVICE BULLETIN

KONTROLLE DER ÖLPUMPENBEFESTIGUNGSSCHRAUBEN AUF KORREKTEN ANZUG FÜR ROTAX® MOTOR TYPE 912 UND 914 (SERIE)

ASB-912-060

ASB-914-043

VORGESCHRIEBEN

Wiederkehrende Symbole

Bitte beachten Sie die folgenden Symbole, die Sie durch dieses Dokument begleiten:

- ▲ **WARNUNG:** Warnhinweise und Maßnahmen, deren Nichtbeachtung zu Verletzungen oder Tod für den Betreiber oder andere, dritte Personen führen können.
- **ACHTUNG:** Besondere Hinweise und Vorsichtsmaßnahmen, deren Nichtbeachtung zu Beschädigungen des Motors und zum Gewährleistungsausschluss führen können.
- ◆ **HINWEIS:** Besondere Hinweise zur besseren Handhabung.

|| Änderungen im Text und in Grafiken sind an der Änderungslinie oder Doppellinie am Rand des Satzspiegels ersichtlich.

1) Planungsangaben

1.1) **Betreff**

Alle Motoren der Type:

- 912 S ab S/N 4,924.287 bis inklusive S/N 4,924.295/4,924.300 bis inklusive 4,924.304/4,924.342 bis inklusive 4,924.350/4,924.352/4,924.353
- 914 F ab S/N 4,421.079 bis inklusive S/N 4,421.081

1.2) **Zusätzlich zu berücksichtigende ASB/SB/SI und SL**

Keine

1.3) **Anlass**

Im Rahmen von permanenten Qualitätskontrollen wurden beim Montageprozess Abweichungen in der Verschraubung der Ölpumpenbefestigung identifiziert. Die vereinzelt nicht ordnungsgemäß angezogenen Schrauben führen unter Umständen zu Ölundichtheit, Unregelmäßigkeiten in der Ölversorgung und eventuell zum Motorstillstand.

1.4) **Gegenstand**

Kontrolle der Ölpumpenbefestigungsschrauben auf korrekten Anzug für ROTAX® Motortype 912 und 914 (Serie).

1.5) **Fristen**

- Vor dem nächsten Flug, jedoch bis spätestens 01. August 2012 ist eine „Kontrolle der Ölpumpenbefestigungsschrauben auf korrekten Anzug“ gemäß nachstehender Arbeitsanweisung Abs. 3 durchzuführen.

▲ **WARNUNG:** Nichtbeachtung dieser Anweisung kann zu Motor- und Personenschaden oder Tod führen!

1.6) **Genehmigung**

Der technische Inhalt dieses Dokuments ist aufgrund von DOA Nr. EASA.21J.048 zugelassen.

1.7) **Arbeitszeit**

Geschätzte Arbeitszeit:

Im Flugzeug - - - einbauabhängig und somit keine Angaben vom Motorenhersteller möglich.

1.8) **Gewichte und Momente**

Gewichtsänderung - - - keine.

Massenträgheitsmoment - - - keine Auswirkung.

1.9) **Elektrische Belastung**

keine Änderung

1.10) **Softwareänderungen**

keine Änderung

1.11) **Querverweise**

Ergänzend zu dieser Information sind nachfolgende Dokumente in der letztgültigen Ausgabe zu beachten:

- Ersatzteilkatalog (ETK)
- Wartungshandbuch (WHB)

◆ **HINWEIS:** Der Status der Handbücher kann anhand der Änderungsübersicht des Handbuches festgestellt werden. Die erste Spalte dieser Tabelle zeigt den Revisionsstatus. Diese Zahl sollte mit der Revisionsangabe auf der ROTAX-WebSite: www.rotax-aircraft-engines.com verglichen werden. Änderungen und aktuelle Revisionen können kostenfrei heruntergeladen werden.

1.12) **Betroffene Dokumentationen**

Keine

1.13) **Austauschbarkeit der Teile**

Nicht betroffen.

2) **Material Information**

2.1) **Material - Preis und Verfügbarkeit**

Preise und Verfügbarkeit werden auf Anfrage vom ROTAX® autorisierten Vertriebspartner bzw. deren Service Center bekannt gegeben.

2.2) **Firmenunterstützungsinformation**

Keine

2.3) **Teileumfang pro Motor**

Erforderlicher Teileumfang bei etwaiger Undichtheit:

- Verbrauchsmaterial z. B. O-Ringe, Dichtringe und Tauschteile des Ventiltriebs gemäß entsprechendem Ersatzteilkatalog

2.4) **Materialumfang pro Ersatzteil**

Keine

2.5) **Nacharbeitsteile**

Keine

2.6) Spezialwerkzeuge/Schmier-/Kleb-/Dichtmittel- Preis und Verfügbarkeit

Preise und Verfügbarkeit werden auf Anfrage vom ROTAX® autorisierten Vertriebspartner bzw. deren Service Centers bekannt gegeben.

Bild Nr.	Neue TNr.	Menge/ Motor	Bezeichnung	Alte TNr.	Verwendung
-		1	Ventilfederspanner kpl.	877387*	Ventilfeder
-		NB	Schmierpaste MOLYKOTE G_N	297433	Kipphebellagerung
-		1	Drucknippel	276855*	Zündkerzenanschluß

* oder gleichwertig

■ **ACHTUNG** Bei Verwendung der Spezialwerkzeuge sind die Angaben des Herstellers zu beachten.

3) Durchführung / Arbeitsanweisungen

- ◆ HINWEIS: Vor den Wartungsarbeiten, lesen Sie bitte das gesamte Dokument sorgfältig durch und stellen Sie sicher, dass Sie die Anweisungen und Anforderungen komplett verstehen. Dies soll Fehler durch eine unvollständige Durchsicht aller Informationen in diesem Dokument verhindern.

Durchführung

Die Maßnahmen sind von einer der nachstehenden Personen bzw. Organisationen durchzuführen und zu bescheinigen:

- ROTAX®- Airworthiness Beauftragte
- ROTAX®- Vertriebspartner bzw. deren Service Center
- Personen mit entsprechender luftfahrtbehördlicher Genehmigung

▲ WARNUNG: Diese Arbeiten nicht bei offenem Feuer, Rauchen, Funkenbildung etc. durchführen! Zündung "AUS" und Motor gegen ungewollte Inbetriebnahme sichern. Fluggerät gegen ungewollte Inbetriebnahme absichern. Minuspol der Bordbatterie abklemmen.

▲ WARNUNG: Gefahr von Verbrennung! Motor abkühlen lassen und entsprechende Sicherheitsausrüstung verwenden.

▲ WARNUNG: Sollte während dem Zerlegevorgang/Zusammenbau das Entfernen einer Sicherungseinrichtung (wie z. B. Drahtsicherung, selbstsichernde Schraube, etc.) notwendig sein, so ist diese immer durch eine Neue zu ersetzen.

- ◆ HINWEIS: Sämtliche Arbeiten sind gemäß entsprechendem Wartungshandbuch durchzuführen.

3.1) Kontrolle der Ölpumpe/Ventiltrieb

■ ACHTUNG: Die folgenden Arbeitsschritte sind wichtig und unbedingt zu beachten!

1. Sichtkontrolle im Bereich der Ölpumpe hinsichtlich Ölundichtheit durchführen. Siehe dazu Bild 1.
2. Sollte eine Ölundichtheit festgestellt werden, so sind alle folgenden Arbeitsschritte gemäß Abschnitt: 3.1.1 bis inklusive 3.3 durchzuführen.
3. Sollte keine Ölundichtheit festgestellt werden, so ist nur der nachfolgende Arbeitsschritt Abschnitt: 3.1.1 durchzuführen.

- ◆ HINWEIS: Die Drehmomentkontrolle muss an allen betroffenen Motoren durchgeführt werden, unabhängig von eventuellen Ölundichtheiten.

3.1.1) Kontrolle des Anzugsdrehmoments der Ölpumpenbefestigungsschrauben

- ◆ HINWEIS: Das Festziehen der Zyl. Schrauben erfolgt kreuzweise!

1. Alle 4 Zyl. Schrauben (2) samt Federringen der Ölpumpe (1) mit einem Anzugsdrehmoment von 10 Nm kontrollieren bzw. nachziehen.

3.1.2) Kontrolle der Ölpumpe (Erforderlich falls Ölundichtheit an der Ölpumpe festgestellt werden)

1. Demontage der Ölpumpe gemäß entsprechendem Wartungshandbuch (Heavy).
2. Kontrolle der Planflächen auf Verschleiß, Risse oder andere Beschädigung.
3. Erneuerung aller O-Ringe (3) und Dichtringe (4). Die Bestellung von Ersatzteilen sollte mithilfe des Ersatzteilkatalogs erfolgen.
4. Montage der Ölpumpe gemäß entsprechendem Wartungshandbuch (Heavy).

3.1.3) Kontrolle des Ventiltriebs (Erforderlich falls Ölundichtheit an der Ölpumpe festgestellt werden)

Siehe dazu Bild 2.

Folgende Arbeitsschritte sind notwendig, um eine Vorschädigung des Ventiltriebs auszuschließen.

1. Kerzenstecker abziehen und jeweils die oberen 4 Zündkerzen (1) demontieren.

■ ACHTUNG: Öffnungen gegen Eindringen von Fremdkörpern schützen.

2. Zyl.Schraube (2) M6x30 samt Scheibe (3) vom Ventildeckel (4) lösen.
3. Großen und kleinen O-Ring (5) und (6) abnehmen.
4. Leichten Prellschlag mit dem Schonhammer auf die Ventildfederteller, um die Ventilkegelstücke zu lösen.
5. Kurbelwelle so verdrehen, dass der betroffene Kolben genau auf Zündungs-OT steht (Ventile geschlossen).
6. Die außenliegende, auspuffseitige Bundhutmutter (7) abschrauben.

- **ACHTUNG:** Keinesfalls die anderen Muttern der Zylinderköpfe öffnen. Durch das Öffnen der Bundhutmuttern kann es zum Lockern der Vorspannung der Zylinderköpfe kommen. Gegebenenfalls sind die Zylinderköpfe gemäß letztgültigem Wartungshandbuch zu montieren. Anzugsdrehmoment der Stiftschrauben 3 Nm
- 7. Abstützvorrichtung (8) für Ventildederspanner (9) mit 2 Sk-Schrauben (10) M6x16 an den Butzen (11) der Zylinder fixieren.
- 8. Ventildederspanner mit 2 Innensechskantschrauben (12) M6x70 auf den Zylinderkopf und in die Abstützvorrichtung schrauben.
- 9. Drucknippel (13) im oberen Kerzengewinde anbringen.
- **ACHTUNG** Bei der Montage darauf achten, dass das Zündkerzengewinde nicht beschädigt wird!
- 10. Kurbelwelle magnetseitig mit Werkzeug (T-Stück und Stecknuss) in Zündungs-OT-Position des jeweiligen Zylinders halten.
- 11. Druckbeaufschlagung des Brennraumes ca. 2 bar.
- ▲ **WARNUNG:** Verletzungsgefahr durch rotierendes Haltewerkzeug. Durch die Druckbeaufschlagung des Brennraumes kann es zu einem unbeabsichtigten Verdrehen der Kurbelwelle und des Haltewerkzeuges kommen. Nach Positionsfindung Haltewerkzeug entfernen.
- 12. Mittels Ventildederspanner (9) beide Ventildedern gleichmäßig niederdrücken, bis die Ventilkegelstücke leicht zugänglich sind. Gleichzeitig werden beide Hydrostößel entspannt.
- 13. Kipphebelbolzen (14) herausziehen.
- **ACHTUNG:** Dabei ist zu achten, dass die Bolzenlagerung im Zylinderkopf nicht beschädigt wird.
- 14. Beide Kipphebel (15) und (16) herausnehmen.
- 15. Ventilkegelstücke (17) entfernen.
- ◆ **HINWEIS:** Zur leichteren Demontage der Ventilkegelstücke Schmierfett oder Magnet verwenden.
- 16. Ventildederspanner (9) abschrauben.
- 17. Ventildederteller (18) entfernen.
- 18. Ein und Auslassventildedern entfernen.
- 19. Scheiben (Unterlagsscheiben) entfernen.
- 20. Kontrolle der Scheiben (Unterlagsscheiben) auf erhöhten Verschleiß.
- 21. Bewertung der Unterlagsscheiben:
- ◆ **HINWEIS:** Für die ordnungsgemäße Bewertung siehe dazu Wartungshandbuch Heavy Kapitel 72-00-00.

Kleiner < 0,02 mm

Zylinderköpfe wieder zusammenbauen. Siehe Abs. 3.1.4.

Ventildeckel mit neuen O-Ringen montieren.

Enlüften des Ölsystems gemäß entsprechendem Wartungshandbuch Line Kapitel 12-20-00.

Größer > 0,02 mm

Unterlagsscheiben, Ventile, Ventilkegelstücke und Ventildederteller sind zu tauschen.

Zylinderköpfe wieder zusammenbauen. Siehe Abs. 3.1.4.

Enlüften des Ölsystems gemäß entsprechendem Wartungshandbuch Line Kapitel 12-20-00.

Ventildeckel mit neuen O-Ringen montieren.

3.1.4) Zusammenbau des Zylinderkopfes

Siehe dazu Bild 2.

- ◆ HINWEIS: Zur leichteren Montage Schmierfett verwenden, damit Ventildfederteller (18) in Position bleibt und nicht wegspringt.
 1. Scheibe (Unterlagsscheibe) einlegen.
 2. Ein und Auslassventilfedern aufsetzen.
 3. Ventildfederspanner (9) analog zum Ausbau des Ventildfedertellers montieren.
 4. Durch gleichmäßiges Einschrauben der beiden Zylinderschrauben (12) beide Ventilfedern so weit niederdrücken, bis Kegelstücke eingelegt werden können.
- ◆ HINWEIS: Falls der Ventildfederspanner (9) die Ventildfederteller nicht korrekt niederdrückt, könnte es zur Berührung zwischen Ventildfederteller und Ventilschaft kommen. Möglicherweise tritt dann ein Druckverlust ein.
 5. Jeweils 2 Ventilkegelstücke (17) einlegen.
- ◆ HINWEIS: Zur leichteren Montage Schmierfett verwenden, damit Kegelstücke haften bleiben und nicht wegspringen.
 6. Druck ablassen.
 7. Ventil nach innen drücken, damit die Ventilkegelstücke in Position bleiben.
 8. Kipphebelbohrung im Kipphebel, Stoßstangenkopf und Ventilauflagefläche mit MOLYKOTE G-N einstreichen.
 9. Sicherstellen, dass der Kolben des betroffenen Zylinders in Zündungs-OT (Ventile geschlossen) steht.
- ◆ HINWEIS: Durch die Druckbeaufschlagung kann sich der Kolben und die Stoßstange verschieben und die Kipphebel lassen sich nicht montieren. Gegebenfalls Position wiederherstellen.
 10. Einlaßkipphebel (15) und Auslaßkipphebel (16) in Position bringen, Kipphebelbolzen (14) beidseitig mit MOLYKOTE G-N einstreichen und in den Lagerbock schieben.
- ACHTUNG: Die Kipphebellagerung ist ein Schiebesitz. Keine Gewalt anwenden!
 11. Ventildfederspanner (9) und Abstützvorrückung (8) abschrauben.
 12. Bundhutmuttern gemäß letztgültigem Wartungshandbuch der jeweiligen Motortype wieder montieren.
 13. Auf den korrekten Sitz der Ventilkegelstücke achten und mittels Prellschlag per Schonhammer im Ventilteller fixieren.
 14. Sämtliche bewegliche Teile im Kipphebelraum einölen.
 15. Dichtflächen der Zylinderköpfe und Ventildeckel reinigen.
 16. Neuen O-Ring (5) 105x2,5 und O-Ring (6) 6,4x1,8 in den Ventildeckel (4) einlegen.
 17. Ventildeckel aufsetzen.
- ◆ HINWEIS: Zwischen den Ventildeckeln muss ein Spalt von mindestens 0,2 mm sein. Diese dürfen sich nicht berühren.
 18. Mit neuer Zyl.Schraube (2) M6x30 samt Scheibe (3) mit einem Anzugsdrehmoment von 10 Nm festziehen.
- ACHTUNG: Die Länge der Ventildeckelschraube unbedingt einhalten! Auf beschädigte Gewinde achten. Bei lockerer Schraube bzw. undichtem Ventildeckel funktioniert die Ölrückführung in den Öltank durch das "blow-by Gas" nicht bzw. nicht ausreichend! Ein unsachgemäßer Einbau der Ventildeckel kann zum Druckverlust des Kurbelgehäusedruckes führen.
 19. Drucknippel (13) im oberen Kerzengewinde demontieren.
 20. Obenliegende Zündkerze (1) wieder einschrauben und mit 20 Nm festziehen. Kerzenstecker entsprechend der Markierung aufschieben.
 21. Vorgang bei den weiteren 3 Zylindern wiederholen.

- Originalbetriebszustand des Luftfahrzeuges wiederherstellen.
- Minuspol der Bordbatterie anklemmen.

3.2) Probelauf

Motorprüflauf mit Magnetcheck und Dichtheitskontrolle durchführen.

3.3) Zusammenfassung

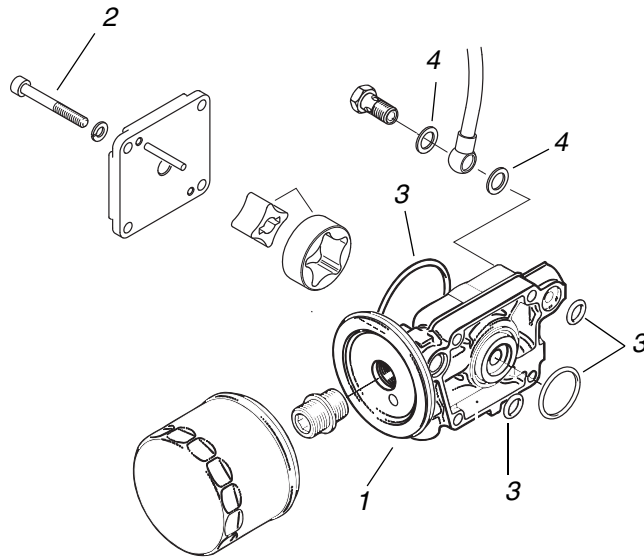
Die Arbeitsanweisung (Abs. 3) ist entsprechend der Fristen (Abs. 1.5) durchzuführen.

Die Durchführung des vorgeschriebenen Alert Service Bulletins ist im Logbuch zu bestätigen.

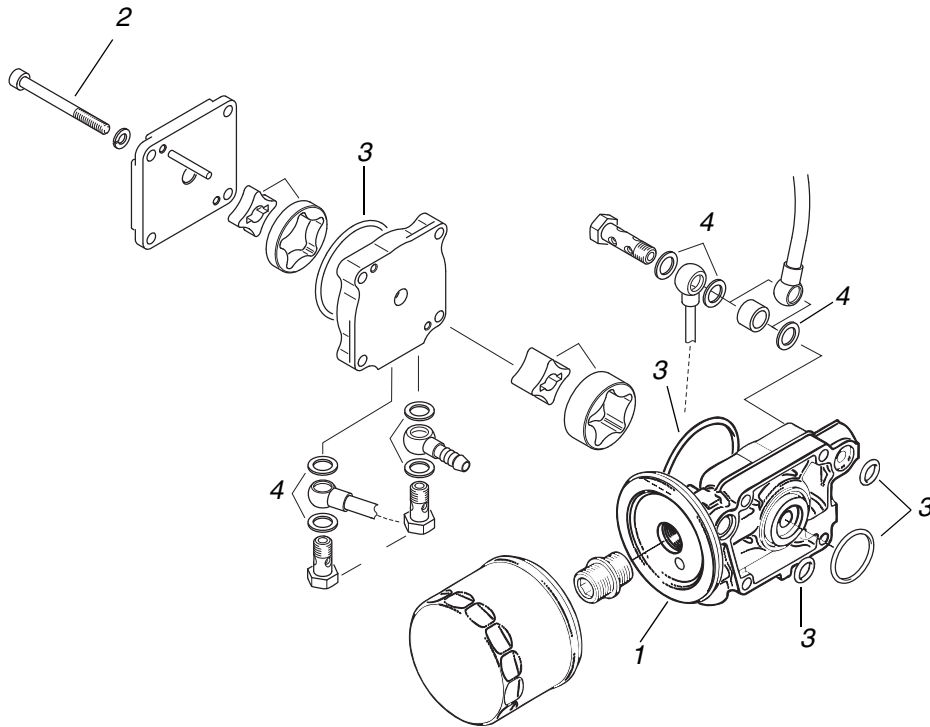
4) Anhang

Folgende Zeichnungen sollen zusätzliche Information bieten:

912 Serie



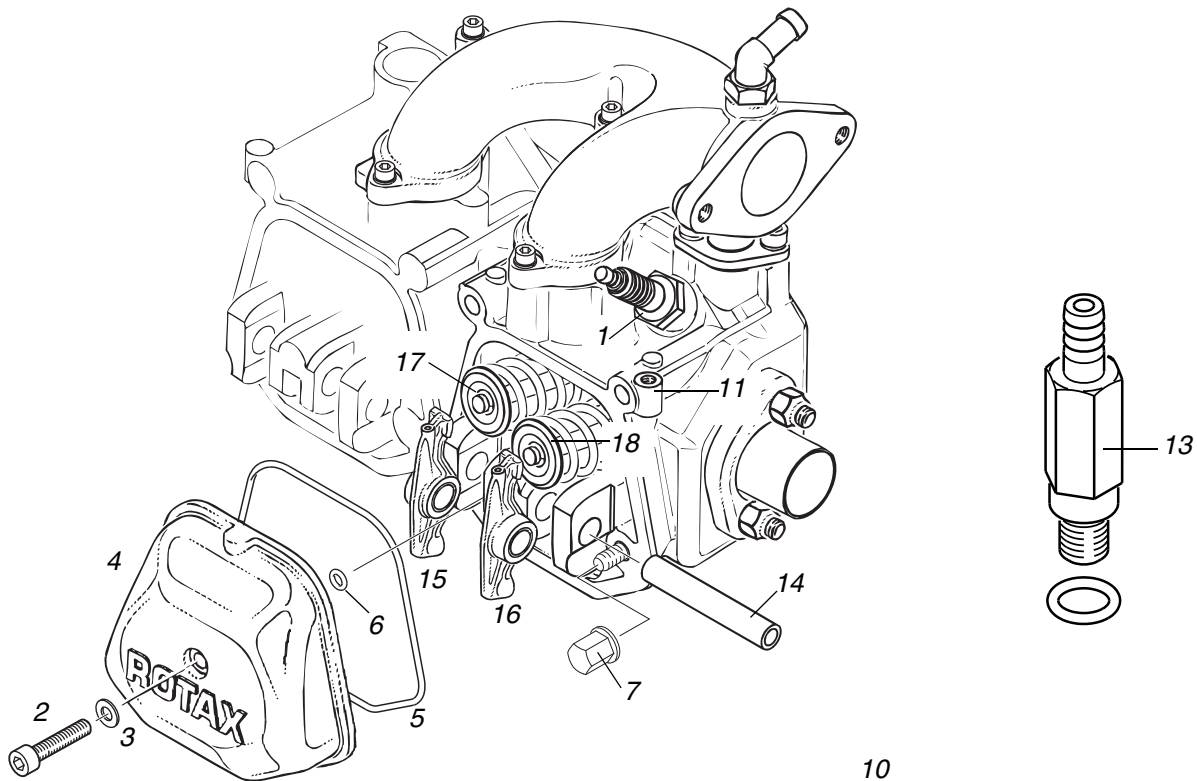
914 Serie



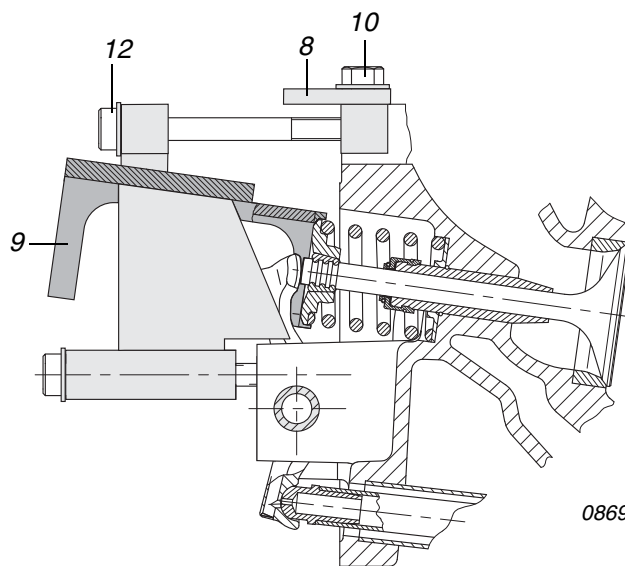
- 1 Ölpumpe
- 2 Zyl. Schrauben
- 3 O-Ringe
- 4 Dichtringe

09498

BILD 1
Ölpumpe 912/914 Serie



- 1 Zündkerze
- 2 Zyl. Schraube
- 3 Scheibe
- 4 Ventildeckel
- 5 O-Ring
- 6 O-Ring
- 7 Bundhutmutter
- 8 Abstützvorrichtung
- 9 Ventildederspanner
- 10 Sk-Schrauben
- 11 Butzen
- 12 Innensechskantschrauben
- 13 Drucknippel
- 14 Kipphebelbolzen
- 15 Kipphebel
- 16 Kipphebel
- 17 Ventilkegelstücke
- 18 Ventildederteller



08697, 04699, 04686

BILD 2
Ventiltrieb

- ◆ **HINWEIS:** Die Illustrationen in diesem Dokument zeigen eine typische Ausführung. Möglicherweise entsprechen sie nicht in jedem Detail oder in der Form dem tatsächlichen Teil, stellen aber Teile gleicher oder ähnlicher Funktion dar. Unsere Explosionszeichnungen sind **keine technischen** Zeichnungen und sollen lediglich zu Anschaulichkeit dienen. Spezielle Daten sind den letztgültigen Dokumenten der jeweiligen Motortype zu entnehmen.