



SERVICE BULLETIN

Periodische Kontrolle des Gewichtes der Schwimmer für ROTAX® Motor Type 912 und 914 (Serie)

ATA System: 73-00-00 Kraftstoffsystem

VORGESCHRIEBEN

Wiederkehrende Symbole:

Bitte beachten Sie die folgenden Symbole, die Sie durch dieses Dokument begleiten.

Allgemein



WARNUNG

Vorsichtsregeln und -maßnahmen, deren Nichtbeachtung zu schweren Verletzungen oder Tod führen kann.



VORSICHT

Vorsichtsregeln und -maßnahmen, deren Nichtbeachtung zu leichte oder geringfügige Verletzungen führen kann.

ACHTUNG

Besondere Hinweise und Vorsichtsmaßnahmen, deren Nichtbeachtung zu Beschädigungen des Motors und zum Gewährleistungsauschluss führen kann.

UMWELTHINWEIS

Der Umwelthinweis gibt Ihnen Tipps und Verhaltensweisen zum Thema Umweltschutz.

HINWEIS:

Besondere Hinweise zur besseren Handhabung.

|

Änderungen im Text und in Grafiken sind an der Änderungslinie am Rand des Satzspiegels ersichtlich.

SERVICE BULLETIN

1) Planungsangaben

1.1) Betreff

Alle Motoren der Type:

Motortype	Serialnummer
912 UL	Ab S/N 6 770 733
912 ULS	Ab S/N 6 780 228
914 UL	Ab S/N 7 682 154

Weiters sind all jene Schwimmer TNr. 861184 betroffen, die als Ersatzteil oder mit dem Austausch eines Vergasers im Zuge einer Wartung, Instandhaltung oder Grundüberholung seit 1. Juli 2012 eingebaut wurden.

HINWEIS: Die betroffenen Schwimmer wurden mit den oberhalb angeführten Motoren ausgeliefert.

Die Teilenummer und Serialnummer dieser Vergaser:

Vergaser 912 UL:

1/3 - TNr. 892500 - Ab S/N 116434;

2/4 - TNr. 892505 - Ab S/N 115846;

Vergaser 912 ULS:

1/3 - TNr. 892530 - Ab S/N 121087;

2/4 - TNr. 892535 - Ab S/N 120980;

Vergaser 914 UL:

1/4 - TNr. 892520 - Ab S/N 116207;

2/4 - TNr. 892525 - Ab S/N 120228;

Die Vergaser oder deren Schwimmer könnten vom ursprünglichen Motor abgebaut worden sein und auf einem anderen Motor verwendet werden. Es ist daher nicht nur die Motor Serialnummer relevant, sondern auch die Serialnummer der Vergaser. Entsprechende Hinweise entnehmen Sie den Wartungsunterlagen bzw. dem Logbuch.

Zur Durchführung und Erfüllung dieser Service Bulletin siehe dazu Service Bulletin-SB-912-065/SB-914-046, letztgültige Ausgabe Kapitel 1.2 fortführend.

HINWEIS: Punkt 1.6) Genehmigung: Ist für Motoren der UL nicht erforderlich.
Punkt 3) Durchführung: Zusätzlich kann die Durchführung von Personen mit entsprechender typenspezifischer Schulung erfolgen.

d05993.fm

SERVICE BULLETIN

Periodische Kontrolle des Auftriebs der Schwimmer für ROTAX® Motor Type 912 und 914 (Serie)

ATA System: 73-00-00 Kraftstoffsystem

VORGESCHRIEBEN

Wiederkehrende Symbole:

Bitte beachten Sie die folgenden Symbole, die Sie durch dieses Dokument begleiten.

Allgemein



Vorsichtsregeln und -maßnahmen, deren Nichtbeachtung zu schweren Verletzungen oder Tod führen kann.



Vorsichtsregeln und -maßnahmen, deren Nichtbeachtung zu leichte oder geringfügige Verletzungen führen kann.

ACHTUNG

Besondere Hinweise und Vorsichtsmaßnahmen, deren Nichtbeachtung zu Beschädigungen des Motors und zum Gewährleistungsausschluss führen kann.

UMWELTHINWEIS

Der Umwelthinweis gibt Ihnen Tipps und Verhaltensweisen zum Thema Umweltschutz.

HINWEIS: Besondere Hinweise zur besseren Handhabung.

Änderungen im Text und in Grafiken sind an der Änderungslinie am Rand des Satzspiegels ersichtlich.

Um zufriedenstellende Ergebnisse zu erzielen, müssen die angegebenen Verfahren bzw. Arbeiten in dieser Publikation mit anerkannten Methoden und vorherrschenden gesetzlichen Vorschriften durchgeführt werden. BRP-Powertrain GmbH & Co KG. übernimmt keine Verantwortung für die Qualität der durchgeführten Arbeiten und der Erfüllung, der in dieser Publikation angeführten Anforderungen.

SERVICE BULLETIN

1) Planungsangaben

1.1) Betreff

Alle Motoren der Type:

Motortype	Serialnummer
912 A	Ab S/N 4 410 957
912 F	Ab S/N 4 413 008
912 S	Ab S/N 4 924 408
914 F	Ab S/N 4 421 136

Weiters sind all jene Schwimmer TNr. 861184 betroffen, die als Ersatzteil oder mit dem Austausch eines Vergasers im Zuge einer Wartung, Instandhaltung oder Grundüberholung seit 1. Juli 2012 eingebaut wurden.

HINWEIS: Die betroffenen Schwimmer wurden mit den oberhalb angeführten Motoren ausgeliefert.

Die Teilenummer und Serialnummer dieser Vergaser:

Vergaser 912 A/F:

1/3 - TNr. 892500 - Ab S/N 116434;

2/4 - TNr. 892505 - Ab S/N 115846;

Vergaser 912 S:

1/3 - TNr. 892530 - Ab S/N 121087;

2/4 - TNr. 892535 - Ab S/N 120980;

Vergaser 914 F:

1/4 - TNr. 892520 - Ab S/N 116207;

2/4 - TNr. 892525 - Ab S/N 120228;

Die Vergaser oder deren Schwimmer könnten vom ursprünglichen Motor abgebaut worden sein und auf einem anderen Motor verwendet werden. Es ist daher nicht nur die Motor Serialnummer relevant, sondern auch die Serialnummer der Vergaser.

Entsprechende Hinweise entnehmen Sie den Wartungsunterlagen bzw. dem Logbuch.

1.2) Zusätzlich zu berücksichtigende ASB/SB/SI und SL

Zusätzlich zu dieser Service Bulletin ist die folgende Service Instruction zu berücksichtigen: Service Instruction-SI-912-021/SI-914-023, "Kontrolle der Vergaser", letztgültige Ausgabe.

1.3) Anlass

Auf Grund von Abweichungen im Fertigungsprozess der Schwimmer kommt es vereinzelt zu einer erhöhten Aufnahme von Kraftstoff und einem Anstieg des Schwimmergewichtes. Dies führt in weiterer Folge zu einem Verlust des Auftriebs der Schwimmer und einer ggf. nicht mehr korrekten Regelung des Kraftstoffniveaus in der Schwimmerkammer. Mögliche Auswirkungen sind eventuell ein rauer Motorlauf, speziell bei niedrigen Drehzahlen, Motorstillstand und/oder Kraftstoffaustritt im Bereich des Vergasers.

d05798.fm

1.4) Gegenstand

Periodische Kontrolle des Auftriebs der Schwimmer für ROTAX® Motortype 912 und 914 (Serie).

1.5) Fristen

- Vor dem Ersteinbau in das Luftfahrzeug bzw. Erstinbetriebnahme des Motors.
- Beim nächsten von BRP vorgeschriebenen Wartungsereignis oder zumindest aber innerhalb der nächsten 25 Betriebsstunden bzw. spätestens nach 60 Tagen (ab dem Erstausgabedatum dieses Service Bulletins) ist die Kontrolle des Auftriebs der Schwimmer durchzuführen, der unter Betreff 1.1. angeführten Motoren bzw. Vergaser, gemäß nachstehender Arbeitsanweisung Kap. 3.
- Periodisch ist sodann nach jeweils 25 Betriebsstunden, jedoch spätestens nach 60 Tagen, eine "Kontrolle des Auftriebs der Schwimmer" gemäß nachstehender Arbeitsanweisung Kap. 3 durchzuführen.
- Bei rauem Motorlauf, speziell bei niedrigen Motordrehzahlen (Kurbelwelledrehzahl bis 4000 rpm), Kraftstoffgeruch oder Kraftstoffaustritt ist die Kontrolle vor dem nächsten Flug durchzuführen.

HINWEIS: Die Kontrolle muss auch nach einem eventuellen Tausch der Schwimmer fortgeführt werden, bis neue und optimierte Schwimmer verfügbar sind. Erst ab diesem Zeitpunkt kann die periodische Kontrolle entfallen. Eine entsprechende Information hierüber wird noch bekanntgegeben.



WARNUNG

Nichtbeachtung dieser Anweisung kann zu Motor- und Personenschaden oder Tod führen!

1.6) Genehmigung

Der technische Inhalt dieses Dokuments ist aufgrund von DOA Nr. EASA.21J.048 zugelassen.

1.7) Arbeitszeit

Geschätzte Arbeitszeit:

- Im Luftfahrzeug verbaut: keine Angaben vom Motorenhersteller möglich, da dies vom Einbau abhängig ist

1.8) Gewichte und Momente

Gewichtsänderung - - keine.

Massenträgheitsmoment - - - keine Änderung.

1.9) Elektrische Belastung

Keine Änderung.

1.10) Softwareänderungen

Keine Änderung.

SERVICE BULLETIN

1.11) Querverweise

Ergänzend zu dieser Information sind nachfolgende Dokumente in der letztgültigen Ausgabe zu beachten.

- Wartungshandbuch (WHB) Heavy
- Wartungshandbuch (WHB) Line

HINWEIS: Der Status der Handbücher kann anhand der Änderungsübersicht des Handbuches festgestellt werden. Die erste Spalte dieser Tabelle zeigt den Revisionsstatus.

Diese Zahl sollte mit der Revisionsangabe auf der ROTAX® Website: www.FLYROTAX.com verglichen werden. Änderungen und aktuelle Revisionen können kostenfrei heruntergeladen werden.

1.12) Betroffene Dokumentation

Keine.

1.13) Austauschbarkeit der Teile

- Alle Teile sind ohne Einschränkung austauschbar.
- Alle Altteile sind nicht mehr verwendbar und frachtfrei an den ROTAX® autorisierten Vertriebspartner bzw. deren Service Center zu senden.

2) Materialinformation

2.1) Material- Preis und Verfügbarkeit

Preise, Verfügbarkeit und etwaige Unterstützung werden auf Anfrage vom ROTAX® autorisierten Vertriebspartner bzw. deren Service Center bekanntgegeben.

2.2) Firmenunterstützungsinformation

- Die Teile für die Kontrolle des Auftriebs bzw. für den Tausch allfälliger defekter Schwimmer werden kostenlos zur Verfügung gestellt.
- Ausgetauschte Teile sind frachtfrei an einen von ROTAX® autorisierten Vertriebspartner bzw. deren Service Center zurückzusenden.
- Transportkosten, Stillstandskosten, Verdienstentgang, Telefonkosten etc. oder Umbaukosten auf andere Motorversionen oder zusätzliche Arbeiten, die nicht in den Rahmen dieser Mitteilung fallen wie z. B. gleichzeitiges Durchführen einer Grundüberholung werden von ROTAX® nicht getragen und nicht ersetzt.

SERVICE BULLETIN

2.3) Teileumfang pro Motor

Erforderlicher Teileumfang zur Kontrolle des Auftriebes und zur Wiederherstellung der Ausgangskonfiguration:

HINWEIS: Es dürfen nur die in dieser Tabelle angeführten Teile verwendet werden.

TNr.	Menge /Motor	Bezeichnung	Verwendung
581385	1	Spritze	Motortype 912/914 Serie
960043	1	Ölleitung 150 mm	
950030	2	Dichtung	Choke (Startvergaser)
224045	1	Zerstäuberrohr	

Erforderlicher Teileumfang zum Tausch der Schwimmer:

TNr.	Menge /Motor	Bezeichnung	Verwendung
861184	nach Bedarf	Schwimmerpaar geführt	Motortype 912/914 Serie
830728	2	Dichtung	Schwimmerkammer 912/914 Serie
631771	2	O-Ring 15,6x1,78	Abschlusschraube 914 Serie

2.4) Material pro Ersatzteil

Keine.

2.5) Nacharbeitsteile

Keine.

2.6) Spezialwerkzeug/ Schmier-/ Kleb-/Dichtmittel- Preis und Verfügbarkeit

Keine.

3) Durchführung / Arbeitsanweisungen

HINWEIS: Vor den Wartungsarbeiten, lesen Sie bitte das gesamte Dokument sorgfältig durch und stellen Sie sicher, dass Sie die Anweisungen und Anforderungen komplett verstehen.

Durchführung Die Maßnahmen sind von einer der nachstehenden Personen bzw. Organisationen durchzuführen und zu bescheinigen:

- ROTAX® - Vertriebspartner bzw. deren Service Center
- Personen mit nachweislicher Qualifikation auf die entsprechende Motortype. Nur autorisiertes Personal (iRMT-Level: Line Maintenance) ist berechtigt diese Arbeiten durchzuführen.

HINWEIS: Sämtliche Arbeiten sind gemäß entsprechendem Wartungshandbuch durchzuführen.

Sicherheitsinformationen



WARNUNG

Diese Arbeiten nicht bei offenem Feuer, Rauchen, Funkenbildung etc. durchführen! Zündung „AUS“ und Motor gegen ungewollte Inbetriebnahme sichern. Fluggerät gegen ungewollte Inbetriebnahme absichern. Minuspol der Bordbatterie abklemmen.



WARNUNG

Gefahr von Verbrennung! Motor abkühlen lassen und entsprechende Sicherheitsausrüstung verwenden.

ACHTUNG

Sollte während dem Zerlegevorgang/Zusammenbau das Entfernen einer Sicherungseinrichtung (wie z. B. Drahtsicherung, selbstsichernde Schraube, etc.) notwendig sein, so ist diese immer durch eine Neue zu ersetzen.

3.1) Allgemein

Die im ROTAX® Einbauhandbuch definierten Einbauvorschriften hinsichtlich der Vergaserentlüftung bzw. Vergaserbelüftung und der Tropftasse müssen unbedingt eingehalten werden.

ACHTUNG

An den Schwimmern dürfen keine Modifikationen durchgeführt werden.

SERVICE BULLETIN

3.1.1) Vorbereitende Arbeiten zur Messung des Auftriebs der Schwimmer

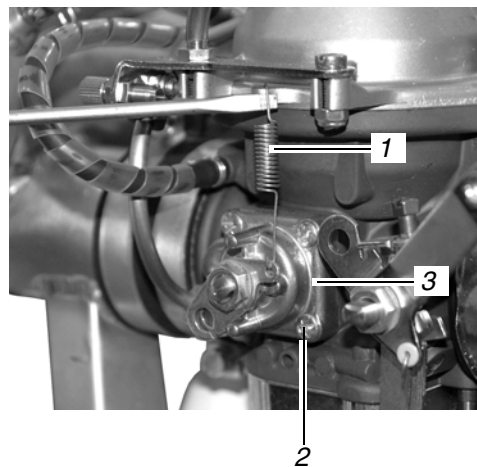
HINWEIS: Je nach Auftriebsfähigkeit der Schwimmer, stellt sich ein unterschiedliches Kraftstoffniveau in der Schwimmerkammer ein.

Bei der nachfolgenden Kontrolle wird die Schwimmerkammer bis zur Entlüftungsbohrung gefüllt und das erforderliche Volumen ermittelt. Das verabreichte Volumen ist ein Indikator für das resultierende Kraftstoffniveau und gibt Auskunft über den Zustand der Schwimmer bzw. deren Auftrieb.

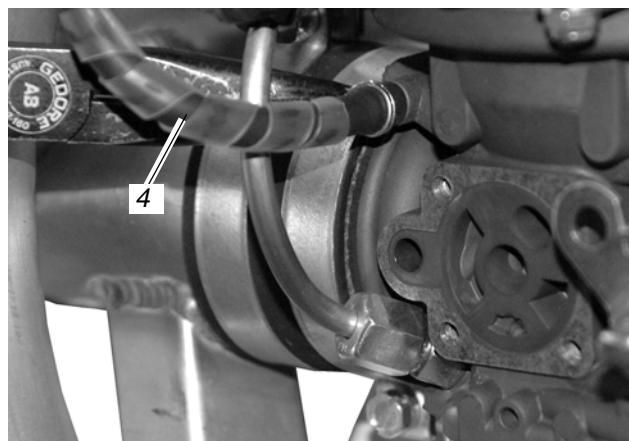
Siehe dazu [Bild 1](#).

Schritt	Vorgehen
1	Schwimmerkammer in waagrechte Position bringen (gegebenenfalls Luftfahrzeug nivellieren).
2	Motor im Leerlauf ca. 1-2 Minuten laufen lassen. HINWEIS: Elektrische Kraftstoffpumpe deaktivieren (912 Serie).
3	Feder (1) demontieren.
4	4 Stk. LS Schrauben (2) M4x14 entfernen. Drehschiebergehäuse (3) samt Dichtung abnehmen.
5	Belüftungsschlauch (4) zur Kontrolle entfernen. Eine eventuell verbaute Stahlleitung muss nicht demontiert werden.

Bild 1



- 1 Feder
- 2 LS Schraube M4x14
- 3 Drehschiebergehäuse
- 4 Belüftungsschlauch



SERVICE BULLETIN

3.2) Messung des Auftriebs der Schwimmer

Siehe dazu [Bild 2](#)

ACHTUNG

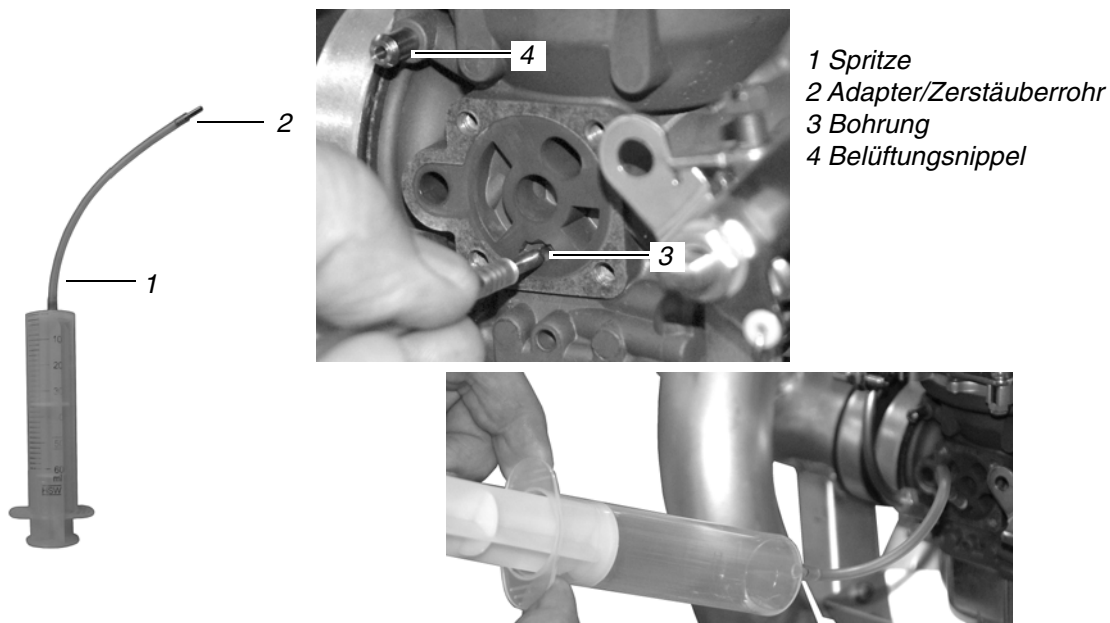
Zur Ermittlung des Schwimmerniveaus dürfen ausschließlich nur die für ROTAX zugelassenen Kraftstoffe verwendet werden! Siehe dazu SI-912-016/SI-914-019, letztgültige Ausgabe.

Schritt	Vorgehen
1	Spritze (1) mit 40-50 ml Kraftstoff befüllen.
2	Spritze und Adapter (2) mittels transparentem Kraftstoffschlauch verbinden.
3	Kraftstoffschlauch und Adapter müssen komplett blasenfrei sein.
4	Adapter (2) in die untere Bohrung (3) des Drehschiebers einführen und festen Sitz achten.

HINWEIS:

Bei der nachfolgenden Ermittlung des Auffüllvolumen ist die Schwimmkammer sorgsam mittels Spritze zu befüllen, bis der Kraftstoff aus dem Belüftungsrippel (4) austritt. Zeitdauer sollte ca. 5 Sek. betragen. Füllmenge vor dem Auffüllvorgang notieren. Die Füllmenge ist anhand der Skalierung der Spritze zu ermitteln.

Bild 2



Schritt	Vorgehen
5	Schwimmerkammer befüllen bis Kraftstoff aus dem Belüftungsrippel austritt.
6	Auffüllvolumen ermitteln.
7	Kontrolle am zweiten Vergaser analog durchführen.
8	Die Werte der Messung sind in den Wartungsunterlagen zu vermerken.

d05798.fm

SERVICE BULLETIN

3.2.1) Ermittlung des Auffüllvolumens

Mittels der Skalierung an der Spritze muss das Auffüllvolumen ermittelt werden:

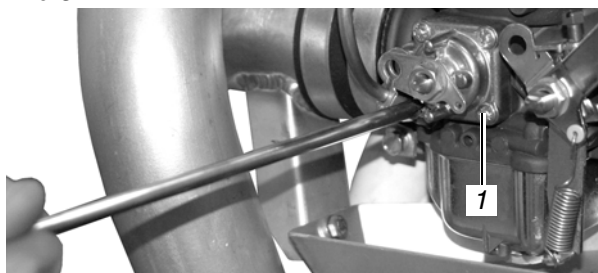
Kraftstoffauffüllmenge in der Schwimmerkammer	Bewertung
23 ml - 40 ml	Das Schwimmerniveau ist innerhalb des Limits.
Kleiner als 23 ml	Wesentliche Abweichung des Schwimmerniveaus. Eine detaillierte Kontrolle der Schwimmer bzw. deren Gewicht ist notwendig. Siehe dazu Kap. 3.5).
Größer als 40 ml	Wesentliche Abweichung des Schwimmerniveaus. Überprüfung muss aufgrund möglicher Fehlmessung wiederholt werden. Siehe dazu Kap. 3.1.1). Eine detaillierte Kontrolle des Vergasers und der Schwimmer bzw. deren Gewicht ist notwendig. Siehe dazu Kap. 3.5). Die Dichtheit des Schwimmernadelventils und die Einstellung der Schwimmeraufhängung sind zu prüfen.

3.3) Montage des Drehschiebergehäuses

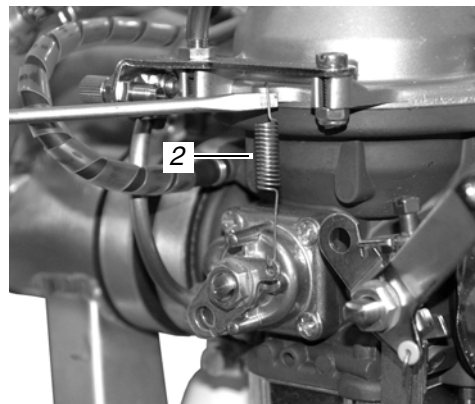
Siehe dazu Bild 3.

Schritt	Vorgehen
1	Belüftungsschlauch montieren.
2	Drehschiebergehäuse samt neuer Dichtung montieren.
3	Die ersten beiden Gewindgänge der LS Schraube (1) 4x14 mit LOCTITE 243 sichern.
4	Feder (2) einhängen.

Bild 3



1 LS Schraube 4x14
2 Feder



SERVICE BULLETIN

3.4) Demontage der Schwimmerkammer

Siehe dazu [Bild 4](#).

ACHTUNG

Eine Wiegekontrolle gemäß Kap. 3.5) ist notwendig, falls bei der Auftriebskontrolle Kap. 3.2) eine Abweichung festgestellt wurde. Dazu ist wie nachfolgend beschrieben die Schwimmerkammer zu demontieren.

Vorbereitende Arbeiten zur Demontage der Schwimmerkammer gemäß Wartungshandbuch des Luftfahrzeugherstellers.

Schritt	Vorgehen
1	Tropftasse (1) abnehmen.
2	Sichtkontrolle des Vergasers und dessen Betätigungen.
3	Federbügel (5) öffnen bzw. bei ROTAX 914 Serie Abschlusschraube (6) samt O-Ring (7) abschrauben.
4	Schwimmergehäuse (3) samt Dichtung (4) und die beiden Schwimmer (2) abnehmen.

3.5) Wiegekontrolle der Schwimmer

Mittels Wiegekontrolle kann festgestellt werden, ob die betroffenen Schwimmer Kraftstoff aufgenommen haben. Dies ist natürlich nur aussagekräftig, sofern die Schwimmer bereits mit Kraftstoff in Kontakt waren.

HINWEIS: Bei neuen, noch nicht mit Kraftstoff in Verbindung gebrachten Ersatzteilen, muss diese Prüfung nicht durchgeführt werden.

Schritt	Vorgehen
1	Schwimmer 1- 2 Minuten an der Luft trocknen. Nur im trockenen Zustand wiegen.
2	Bei sämtlichen betroffenen Schwimmer mittels kalibrierter Waage (1) das Summengewicht beider Schwimmer ermitteln. Messgenauigkeit der Waage 0,1 g oder besser.
3	Die Werte der Messung sind in den Wartungsunterlagen zu vermerken. Das max. zulässige Gesamtgewicht (beider Schwimmer gemeinsam) beträgt 7 Gramm.

ACHTUNG

Sämtliche Schwimmer, die den Wert überschreiten, sind ausnahmslos zu erneuern.

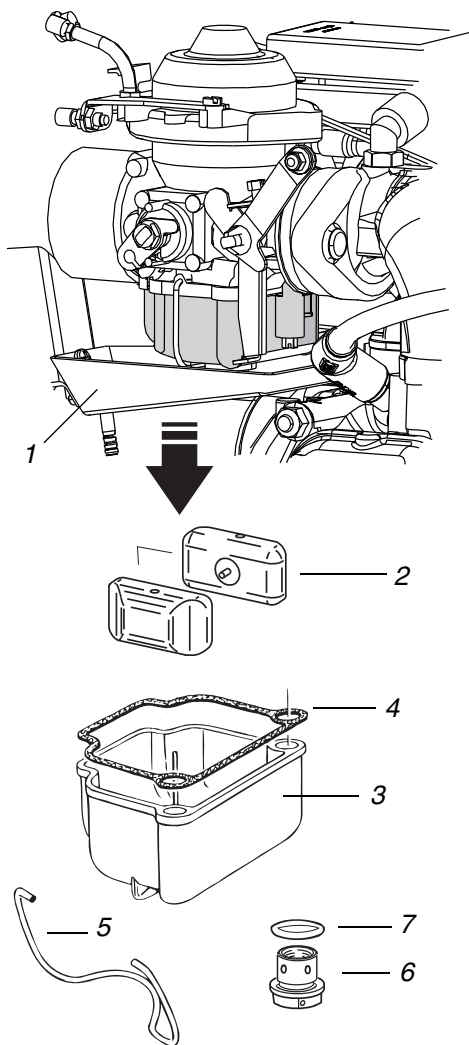
SERVICE BULLETIN

3.6) Montage der Schwimmerkammer

Siehe dazu [Bild 4](#).

Schritt	Vorgehen
1	Dichtung (4) der Schwimmergehäuse und bei ROTAX 914 Serie den O-Ring (7) erneuern.
2	Schwimmergehäuse (3) samt Dichtung (4) und die beiden Schwimmer (2) montieren.
3	Federbügel (5) schließen bzw. bei ROTAX 914 Serie Abschlusschraube (6) samt O-Ring (7) montieren. Anzugsdrehmoment der Abschlusschraube 5.5 Nm.
4	Tropftasse (1) montieren.

Bild 4



- 1 Tropftasse
- 2 Schwimmer
- 3 Schwimmergehäuse
- 4 Dichtung
- 5 Federbügel
- 6 Abschlusschraube
- 7 O-Ring

d05798.fm

SERVICE BULLETIN

3.7) Abschlussarbeiten

- Originalbetriebszustand des Luftfahrzeuges wiederherstellen.
- Minuspol der Bordbatterie anklemmen.

3.8) Probelauf

Motorprüflauf durchführen. Siehe dazu Kapitel 12-20-00 des letztgültigen Wartungshandbuches der Motortype 912/914 Serie.

3.9) Zusammenfassung

Die Arbeitsanweisung (Kap. 3) ist entsprechend der Fristen (Kap. 1.5) durchzuführen. Die Durchführung des vorgeschriebenen Service Bulletin ist im Logbuch zu bestätigen.

3.10) Anfragen

Anfragen betreffend dieses Service Bulletins an den nächsten autorisierten Vertriebs- und Servicepartner für ROTAX®-Flugmotoren richten.

Eine Liste aller Vertriebspartner ist verfügbar auf www.FLYROTAX.com.

HINWEIS:

Die Illustrationen in diesem Dokument zeigen eine typische Ausführung. Möglicherweise entsprechen sie nicht in jedem Detail oder in der Form dem tatsächlichen Teil, stellen aber Teile gleicher oder ähnlicher Funktion dar.

Unsere Explosionszeichnungen sind **keine technischen Zeichnungen** und sollen lediglich zur Anschaulichkeit dienen. Spezielle Daten sind den letztgültigen Dokumenten der jeweiligen Motortype zu entnehmen.