

# ALERT SERVICE BULLETIN

## KONTROLLE DES ABTRIEBSEITIGEN KURBELWELLENSTUMMELS FÜR ROTAX® MOTOR TYPE 912 UND 914 (SERIE)

**ASB-912-059UL**

**ASB-914-042UL**

### VORGESCHRIEBEN

#### Wiederkehrende Symbole

Bitte beachten Sie die folgenden Symbole, die Sie durch dieses Dokument begleiten:

- ▲ **WARNUNG:** Warnhinweise und Maßnahmen, deren Nichtbeachtung zu Verletzungen oder Tod für den Betreiber oder andere, dritte Personen führen kann.
- **ACHTUNG:** Besondere Hinweise und Vorsichtsmaßnahmen, deren Nichtbeachtung zu Beschädigungen des Motors und zum Gewährleistungsausschluss führen können.
- ◆ **HINWEIS:** Besondere Hinweise zur besseren Handhabung.

|| Änderungen im Text und in Grafiken sind an der Änderungslinie oder Doppellinie am Rand des Satzspiegels ersichtlich.

#### 1) Planungsangaben

##### 1.1) Betreff

Alle Motoren der Type:

- 912 UL ab S/N 6,770.159 bis inklusive S/N 6,770.176/6,770.184
- 912 ULS ab S/N 6,777.492 bis inklusive S/N 6,777.505/6,777.526/6,777.528 bis inklusive 6,777.542/6,777.544 bis inklusive 6,777.547/6,777.563 bis inklusive 6,777.569/6,777.576 bis inklusive 6,777.594/6,777.596/6,777.609/6,777.610/6,777.624 bis inklusive 6,777.628/6,777.630/6,777.631/6,777.634 bis inklusive 6,777.642/6,777.667/6,777.668/6,777.686/6,777.688 bis inklusive 6,777.690
- 912 ULSFR S/N 6,777.514/6,777.527
- 914 UL ab S/N 6,774.151 bis inklusive S/N 6,774.160/6,774.165/6,774.166/6,774.168 bis inklusive 6,774.171/6,774.176 bis inklusive 6,774.193/6,774.199 bis inklusive 6,774.213/6,774.220

- ◆ **HINWEIS:** Kurbelwellen mit den nachfolgenden Serial Nummern S/N wurden bei den oberhalb angeführten Motoren verbaut und sind daher von der Kontrolle betroffen:  
S/N 40233 bis inklusive 40235/40237/40239/40240/40243/40244/40246/40247/40249 bis inklusive 40255/40258/40260 bis inklusive 40263/40266/40293 bis inklusive 40299/40301/40304 bis inklusive 40309/40311 bis inklusive 40328/40330 bis inklusive 40336/40338 bis inklusive 40348/40350 bis inklusive 40357/40360/40362 bis inklusive 40372/40374/40408 bis inklusive 40421/40425/40427/40431/40433/40437/40448/40449/40451/40452/40454/40457 bis inklusive 40460/40465/40467/40468/40470 bis inklusive 40476/40481 bis inklusive 40485/40487/40489 bis inklusive 40506

Weiters sind alle jene Motoren betroffen, bei denen im Zuge einer Instandsetzung / Grundüberholung der Kurbelwellensatz TNr. 888164 mit S/N 40232/40238/40241/40242/40245/40248/40428 bis inklusive 40430/40486 eingebaut wurde.

Zur Durchführung und Erfüllung dieses Alert Service Bulletins siehe dazu Alert Service Bulletin-ASB-912-059/ASB-914-042, letztgültige Ausgabe Kapitel 1.2 fortführend.

- ◆ **HINWEIS:** Punkt 1.6) Genehmigung: Ist für Motoren der UL (Serie) nicht erforderlich.  
Punkt 3) Durchführung: Zusätzlich kann die Durchführung von Personen mit entsprechender typenspezifischer Schulung erfolgen.

# ALERT SERVICE BULLETIN

## KONTROLLE DES ABTRIEBSEITIGEN KURBELWELLENSTUMMELS FÜR ROTAX® MOTOR TYPE 912 UND 914 (SERIE)

ASB-912-059

ASB-914-042

### VORGESCHRIEBEN

#### Wiederkehrende Symbole

Bitte beachten Sie die folgenden Symbole, die Sie durch dieses Dokument begleiten:

- ▲ **WARNUNG:** Warnhinweise und Maßnahmen, deren Nichtbeachtung zu Verletzungen oder Tod für den Betreiber oder andere, dritte Personen führen können.
- **ACHTUNG:** Besondere Hinweise und Vorsichtsmaßnahmen, deren Nichtbeachtung zu Beschädigungen des Motors und zum Gewährleistungsausschluss führen können.
- ◆ **HINWEIS:** Besondere Hinweise zur besseren Handhabung.

|    ||            Änderungen im Text und in Grafiken sind an der Änderungslinie oder Doppellinie am Rand des Satzspiegels ersichtlich.

#### 1) Planungsangaben

##### 1.1) **Betreff**

Alle Motoren der Type:

- 912 A                    ab S/N 4,410.884 bis inklusive S/N 4,410.887
- 912 F                    ab S/N 4,412.984 bis inklusive S/N 4,412.985
- 912 S                    ab S/N 4,924.044 bis inklusive S/N 4,924.054/4,924.056/4,924.058 /4,924.064 bis inklusive 4,924.077/4,924.081 bis inklusive 4,924.084/4,924.086
- 914 F                    ab S/N 4,420.965 bis inklusive S/N 4,420.970/4,420.972 bis inklusive 4,420.978

- ◆ **HINWEIS:**            Kurbelwellen mit den nachfolgenden Serial Nummern (S/N) wurden bei den oberhalb angeführten Motoren verbaut und sind daher von der Kontrolle betroffen:  
S/N 40236/40256/40257/40259/40264/40265/40267/40300/40302/40303/40310/40329/  
40335/40337/40349/40358/40359/40361/40373/40422 bis inklusive 40424/40426/  
40432/40435/40436/40438 bis inklusive 40447/40450/40453/40455/40456/40461 bis inklusive 40464/40466/40469/40477/40478/40480/40488/40507

Weiters sind alle Kurbelwellensätze TNr. 888164 mit Kurbelwelle S/N 40232/40238/40241/40242/40245/40248/40428 bis inklusive 40430/40486 betroffen, die als Ersatzteil oder im Zuge einer Instandsetzung / Grundüberholung eingebaut wurden.

##### 1.2) **Zusätzlich zu berücksichtigende ASB/SB/SI und SL**

Keine

##### 1.3) **Anlass**

Aufgrund von Abweichungen beim Herstellprozess kann es bei einigen Kurbelwellen zur Rissbildung im Bereich des abtriebseitigen Kurbelwellenstummels kommen. Diese Risse können im Betrieb zu einem Bruch der abtriebseitigen Kurbelwellen-Stützlagerung und unter Umständen zu einem Motorstillstand führen.

##### 1.4) **Gegenstand**

Kontrolle des abtriebseitigen Kurbelwellenstummels für ROTAX® Motortype 912 und 914 (Serie).

### 1.5) Fristen

- Vor dem nächsten Flug, jedoch bis spätestens 01. Januar 2012 ist eine Kontrolle des abtriebseitigen Kurbelwellenstummels, der unter Betreff 1.1) angeführten Motoren, gemäß nachstehender Arbeitsanweisung Kap. 3 durchzuführen.
- ◆ HINWEIS: Falls ein Überstellungsflug notwendig ist, muss eine Kontrolle der Magnetschraube (gemäß WHB Line Maintenance Kap. 12-20-00 Kontrolle der Magnetschraube) durchgeführt werden. Wenn dies keine Abweichung vom normalen Betriebszustand (unüblicher Abrieb, Metallspäne) aufweist, ist ein Überstellungsflug bis max. 4 Stunden, jedoch bis spätestens 01. Januar 2012 zulässig.
- ▲ WARNUNG: Nichtbeachtung dieser Anweisung kann zu Motor- und Personenschaden oder Tod führen!

### 1.6) Genehmigung

Der technische Inhalt dieses Dokuments ist aufgrund von DOA Nr. EASA.21J.048 zugelassen.

### 1.7) Arbeitszeit

Geschätzte Arbeitszeit:

Im Flugzeug - - - einbauabhängig und somit keine Angaben vom Motorenhersteller möglich.

### 1.8) Gewichte und Momente

Gewichtsänderung - - - keine.

Massenträgheitsmoment - - - keine Auswirkung.

### 1.9) Elektrische Belastung

keine Änderung

### 1.10) Softwareänderungen

keine Änderung

### 1.11) Querverweise

Ergänzend zu dieser Information sind nachfolgende Dokumente in der letztgültigen Ausgabe zu beachten:

- Wartungshandbuch (WHB)

- ◆ HINWEIS: Der Status der Handbücher kann anhand der Änderungsübersicht des Handbuches festgestellt werden. Die erste Spalte dieser Tabelle zeigt den Revisionsstatus. Diese Zahl sollte mit der Revisionsangabe auf der ROTAX-WebSite: [www.rotax-aircraft-engines.com](http://www.rotax-aircraft-engines.com) verglichen werden. Änderungen und aktuelle Revisionen können kostenfrei heruntergeladen werden.

### 1.12) Betroffene Dokumentationen

keine

### 1.13) Austauschbarkeit der Teile

Nicht betroffen

## 2) Material Information

### 2.1) Material - Preis und Verfügbarkeit

Preise, Verfügbarkeit und etwaige Unterstützung werden auf Anfrage vom ROTAX® autorisierten Vertriebspartner bzw. deren Service Center bekannt gegeben.

### 2.2) Firmenunterstützungsinformation

- Transportkosten, Stillstandskosten, Verdienstentgang, Telefonkosten etc. oder Umbaukosten auf andere Motorversionen oder zusätzliche Arbeiten, die nicht in den Rahmen dieser Mitteilung fallen wie z. B. gleichzeitiges Durchführen einer Grundüberholung werden von ROTAX® nicht getragen und ersetzt.

### 2.3) Teileumfang pro Motor

erforderlicher Teileumfang:

Bild Nr.	Neue TNr.	Menge/Motor	Bezeichnung	Alte TNr.	Verwendung
-	-	1	Dichtring A8x13	950141	Kurbelgehäuse
-	-	1	Schnorrzscheibe VS30	845430	Antriebsrad

### 2.4) Materialumfang pro Ersatzteil

keiner

### 2.5) Nacharbeitsteile

keine

### 2.6) Spezialwerkzeuge/Schmier-/Kleb-/Dichtmittel- Preis und Verfügbarkeit

Preise und Verfügbarkeit werden auf Anfrage vom ROTAX® autorisierten Vertriebspartner bzw. deren Service Centers bekannt gegeben.

Bild Nr.	Neue TNr.	Menge/Motor	Bezeichnung	Alte TNr.	Verwendung
-	-	1	Gewindestift M8x50	240880	Kurbelgehäuse
-	-	1	Abziehvorrichtung kpl.	877660	Propellergetriebe
-	-	1	Abdrückvorrichtung	877540	Propellergetriebe
-	-	50 ml	LOCTITE 5910	899791	Kurbelgehäuse
-	-	5 ml	LOCTITE 648	899788	SK-Mutter M30

■ ACHTUNG Bei Verwendung der Spezialwerkzeuge sind die Angaben des Herstellers zu beachten.

### 3) Durchführung / Arbeitsanweisungen

- ◆ HINWEIS: Vor den Wartungsarbeiten, lesen Sie bitte das gesamte Dokument sorgfältig durch und stellen Sie sicher, dass Sie die Anweisungen und Anforderungen komplett verstehen.

#### Durchführung

Die Maßnahmen sind von einer der nachstehenden Personen bzw. Organisationen durchzuführen und zu bescheinigen:

- ROTAX®- Airworthiness Beauftragte
- ROTAX®-Vertriebspartner bzw. deren Service Center
- Personen mit entsprechender luftfahrtbehördlicher Genehmigung

▲ WARNUNG: Diese Arbeiten nicht bei offenem Feuer, Rauchen, Funkenbildung etc. durchführen! Zündung "AUS" und Motor gegen ungewollte Inbetriebnahme sichern. Fluggerät gegen ungewollte Inbetriebnahme absichern. Minuspol der Bordbatterie abklemmen.

▲ WARNUNG: Gefahr von Verbrennung! Motor abkühlen lassen und entsprechende Sicherheitsausrüstung verwenden.

▲ WARNUNG: Sollte während dem Zerlegevorgang/Zusammenbau das Entfernen einer Sicherungseinrichtung (wie z. B. Drahtsicherung, selbstsichernde Schraube, etc.) notwendig sein, so ist diese immer durch eine Neue zu ersetzen.

- ◆ HINWEIS: Sämtliche Arbeiten sind gemäß entsprechendem Wartungshandbuch durchzuführen.

#### 3.1) Kontrolle des abtriebseitigen Kurbelwellenstummels

Siehe dazu Bild 1.

1. Kurbelwelle fixieren gemäß entsprechendem Wartungshandbuch (Line).
2. Demontage des Propellergetriebes. Abziehvorrichtung TNr. 877660 oder Abdrückvorrichtung TNr. 877540 verwenden.
3. Demontage des Antriebrades gemäß entsprechendem Wartungshandbuch (Heavy).
4. Kurbelwellenstummel entsprechend reinigen und entfetten.
5. Risseprüfung des Kurbelwellenstummels im eingebauten Zustand.

- ◆ HINWEIS: Die jeweiligen Herstellerangaben sind zu beachten (Rissprüfgerät).

6. Kurbelwellenfixierung lösen um eine Kontrolle am gesamten Umfang der Kurbelwelle durchführen zu können.
  - Detaillierte Rissprüfung im Bereich (2) des Gewindeauslaufes mittels Eindringverfahren. Diese Überprüfung ist in Übereinstimmung mit den Anforderungen der jeweiligen Luftfahrtbehörde in Ihrer Region für die zerstörungsfreie Prüfung und gemäß DIN EN 571 oder gleichwertig durchzuführen.

- ◆ HINWEIS: Kurbelgehäuse gegen Verunreinigung durch das Rissprüfmittel entsprechend schützen.

- ACHTUNG: Bei Rissanzeichen oder etwaigen Unklarheiten ist umgehend der zuständige Luftfahrzeughersteller und der nächste autorisierte Vertriebs- und Servicepartner für ROTAX-Flugmotoren bezüglich weiterer Vorgangsweise zu kontaktieren. Der Motor muss für einen weiteren Betrieb, einer entsprechenden Instandsetzung unterzogen werden und darf nicht in Betrieb genommen werden.

7. Wenn keine Risse festgestellt werden, so ist der Zusammenbau gemäß nachfolgenden Arbeitsschritten durchzuführen:
    - Kurbelwelle fixieren gemäß entsprechendem Wartungshandbuch (Line).
    - Kurbelwellenstummel, Gewinde und Verzahnung entsprechend reinigen und entfetten.
    - Antriebsrad mit neuer Schnorr Scheibe gemäß entsprechendem Wartungshandbuch (Heavy) montieren.
    - Dichtflächen von Kurbelgehäuse und Getriebedeckel reinigen.
    - Propellergetriebe montieren.
    - Kurbelwellenfixierung lösen gemäß entsprechendem Wartungshandbuch (Line).
- Originalbetriebszustand des Luftfahrzeuges wiederherstellen.
  - Minuspol der Bordbatterie anklemmen.

### **3.2) Probelauf**

Motorprüflauf mit Magnetcheck und Dichtheitskontrolle durchführen.

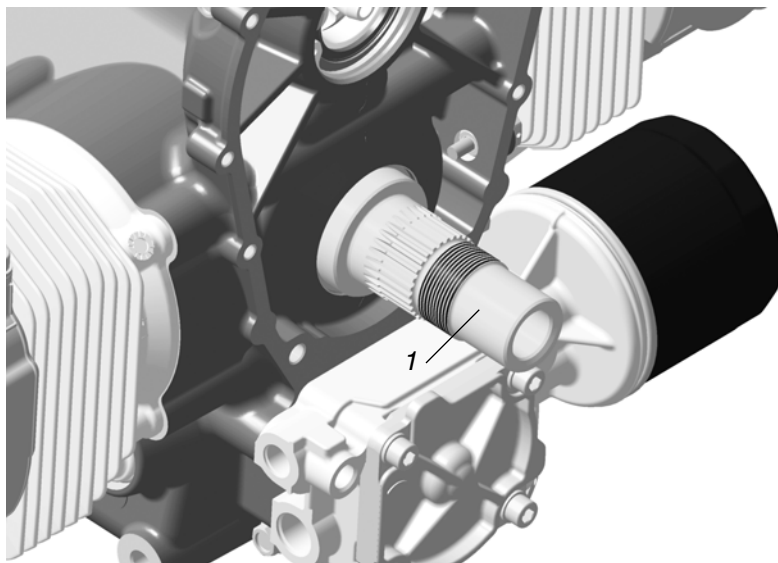
### **3.3) Zusammenfassung**

Die Arbeitsanweisung (Kap. 3) ist entsprechend der Fristen (Kap. 1.5) durchzuführen.

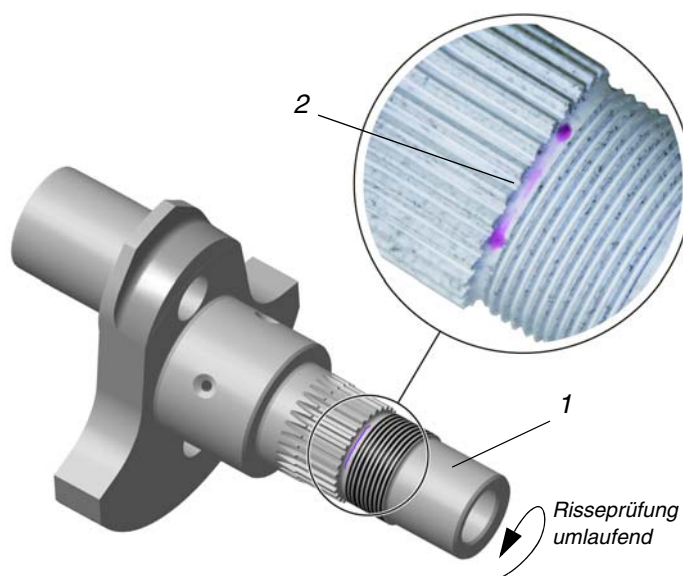
Die Durchführung des vorgeschriebenen Alert Service Bulletins ist im Logbuch zu bestätigen.

#### 4) Anhang

Folgende Abbildungen/Zeichnungen sollen zusätzliche Information bieten:



- 1 Kurbelwelle
- 2 Detaillierte Risseprüfung



06484,06485

**BILD 1**

#### **Kurbelwellenstummel**

- ◆ **HINWEIS:** Die Illustrationen in diesem Dokument zeigen eine typische Ausführung. Möglicherweise entsprechen sie nicht in jedem Detail oder in der Form dem tatsächlichen Teil, stellen aber Teile gleicher oder ähnlicher Funktion dar. Unsere Explosionszeichnungen sind **keine technischen** Zeichnungen und sollen lediglich zu Anschaulichkeit dienen. Spezielle Daten sind den letztgültigen Dokumenten der jeweiligen Motortype zu entnehmen.