

# SERVICE BULLETIN

## AUSTAUSCH DER SCHEIBE TNR. 944072 (MAGNETNABE) FÜR ROTAX<sup>®</sup> MOTOR TYPE 912 UND 914 (SERIE)

**SB-912-058UL**

**SB-914-041UL**

### **VORGESCHRIEBEN**

#### **Wiederkehrende Symbole**

Bitte beachten Sie die folgenden Symbole, die Sie durch dieses Dokument begleiten:

- ▲ **WARNUNG:** Warnhinweise und Maßnahmen, deren Nichtbeachtung zu Verletzungen oder Tod für den Betreiber oder andere, dritte Personen führen kann.
- **ACHTUNG:** Besondere Hinweise und Vorsichtsmaßnahmen, deren Nichtbeachtung zu Beschädigungen des Motors und zum Gewährleistungsausschluss führen können.
- ◆ **HINWEIS:** Besondere Hinweise zur besseren Handhabung.

|    ||            Änderungen im Text und in Grafiken sind an der Änderungslinie oder Doppellinie am Rand des Satzspiegels ersichtlich.

#### **1) Planungsangaben**

##### **1.1) Betreff**

Alle Motoren der Type:

- 912 UL                    ab S/N 6,770.178 bis S/N 6,770.241 / 6,770.245 bis 6,770.251
- 912 ULS                   ab S/N 6,777.699 bis S/N 6,777.716 / 6,777.718 bis 6,777.832 /  
6,777.861 bis 6,777.885 / 6,777.896 bis 6,777.967 / 6,777.973 bis 6,778.025 /  
6,778.031 bis 6,778.107 / 6,778.115 bis 6,778.139 / 6,778.179 bis 6,778.196
- 912 ULSFR                S/N 6,778.108
- 914 UL                    ab S/N 6,774.240 bis S/N 6,774.261 / 6,774.263 bis 6,774.269 / 6,774.271 bis  
6,774.308 / 6,774.313 bis 6,774.321 / 6,774.327 bis 6,774.386 / 6,774.396 bis  
6,774.425
- Als Ersatzteil gelieferte Scheiben TNr. 944072 sind nicht betroffen.

Zur Durchführung und Erfüllung dieses Service Bulletins siehe dazu  
Service Bulletin SB-912-058/SB-914-041, letztgültige Ausgabe Kapitel 1.2 fortführend.

- ◆ **HINWEIS:**            Punkt 1.6) Genehmigung: Ist für Motoren der UL (Serie) nicht erforderlich.  
Punkt 3) Durchführung: Zusätzlich kann die Durchführung von Personen mit entsprechender typenspezifischer Schulung erfolgen.

# SERVICE BULLETIN

## AUSTAUSCH DER SCHEIBE TNR. 944072 (MAGNETNABE) FÜR ROTAX® MOTOR TYPE 912 UND 914 (SERIE)

**SB-912-058**

**SB-914-041**

### VORGESCHRIEBEN

#### Wiederkehrende Symbole

Bitte beachten Sie die folgenden Symbole, die Sie durch dieses Dokument begleiten:

- ▲ **WARNUNG:** Warnhinweise und Maßnahmen, deren Nichtbeachtung zu Verletzungen oder Tod für den Betreiber oder andere, dritte Personen führen können.
- **ACHTUNG:** Besondere Hinweise und Vorsichtsmaßnahmen, deren Nichtbeachtung zu Beschädigungen des Motors und zum Gewährleistungsausschluss führen können.
- ◆ **HINWEIS:** Besondere Hinweise zur besseren Handhabung.

|    ||            Änderungen im Text und in Grafiken sind an der Änderungslinie oder Doppellinie am Rand des Satzspiegels ersichtlich.

#### 1) Planungsangaben

##### 1.1) **Betreff**

Alle Motoren der Type:

- 912 A                    ab S/N 4,410.888 bis S/N 4,410.899
- 912 F                    ab S/N 4,412.986 bis S/N 4,412.987
- 912 S                    ab S/N 4,924.087 bis S/N 4,924.139 / 4,924.141 bis 4,924.166
- 914 F                    ab S/N 4,420.970 bis S/N 4,420.990 / 4,420.997 / 4,421.001 bis 4,421.003
- Als Ersatzteil gelieferte Scheiben TNR. 944072 sind nicht betroffen.

##### 1.2) **Zusätzlich zu berücksichtigende ASB/SB/SI und SL**

Keine

##### 1.3) **Anlass**

Aufgrund von Abweichungen beim Härteprozess kann es bei einzelnen Scheiben zur Überschreitung der Härte kommen. Diese Abweichung kann zum Bruch der Scheibe und in Folge zum Lösen der Magnetnabe, Zündaussetzer oder Motorstillstand führen.

##### 1.4) **Gegenstand**

Austausch der Scheibe TNR. 944072 (Magnetnabe) für ROTAX® Motortype 912 und 914 (Serie).

##### 1.5) **Fristen**

- Innerhalb der nächsten 10 Betriebstunden, jedoch bis spätestens 31. August 2011 ist ein Austausch der Scheibe TNR. 944072, der unter Betreff 1.1) angeführten Motoren, gemäß nachstehender Arbeitsanweisung Kap. 3 durchzuführen.

▲ **WARNUNG:** Nichtbeachtung dieser Anweisung kann zu Motor- und Personenschaden oder Tod führen!

##### 1.6) **Genehmigung**

Der technische Inhalt dieses Dokuments ist aufgrund von DOA Nr. EASA.21J.048 zugelassen.

### 1.7) **Arbeitszeit**

Geschätzte Arbeitszeit:

Im Flugzeug - - - einbauabhängig und somit keine Angaben vom Motorenhersteller möglich. Gewichte und Momente

Gewichtsänderung - - - keine.

Massenträgheitsmoment - - - keine Auswirkung.

### 1.8) **Elektrische Belastung**

keine Änderung

### 1.9) **Softwareänderungen**

keine Änderung

### 1.10) **Querverweise**

Ergänzend zu dieser Information sind nachfolgende Dokumente in der letztgültigen Ausgabe zu beachten:

- Wartungshandbuch (WHB)

- ◆ **HINWEIS:** Der Status der Handbücher kann anhand der Änderungsübersicht des Handbuches festgestellt werden. Die erste Spalte dieser Tabelle zeigt den Revisionsstatus. Diese Zahl sollte mit der Revisionsangabe auf der ROTAX-WebSite: [www.rotax-aircraft-engines.com](http://www.rotax-aircraft-engines.com) verglichen werden. Änderungen und aktuelle Revisionen können kostenfrei heruntergeladen werden.

### 1.11) **Betroffene Dokumentationen**

keine

### 1.12) **Austauschbarkeit der Teile**

- Alle gemäß Kap. 1.1) betroffenen Scheiben sind nicht mehr verwendbar und frachtfrei an den ROTAX® autorisierten Vertriebspartner bzw. deren Service Center zurückzusenden.

- ◆ **HINWEIS:** Altteile sind als „UNSERVICEABLE“ mit entsprechendem Anhänger zu kennzeichnen.

## 2) Material Information

### 2.1) Material - Preis und Verfügbarkeit

Preise und Verfügbarkeit werden auf Anfrage vom ROTAX® autorisierten Vertriebspartner bzw. deren Service Center bekannt gegeben.

### 2.2) Firmenunterstützungsinformation

- Transportkosten, Stillstandskosten, Verdienstentgang, Telefonkosten etc. oder Umbaukosten auf andere Motorversionen oder zusätzliche Arbeiten, die nicht in den Rahmen dieser Mitteilung fallen wie z. B. gleichzeitiges Durchführen einer Grundüberholung werden von ROTAX® nicht getragen und ersetzt.

### 2.3) Teileumfang pro Motor

erforderlicher Teileumfang:

<b>Bild Nr.</b>	<b>Neue TNr.</b>	<b>Menge/Motor</b>	<b>Bezeichnung</b>	<b>Alte TNr.</b>	<b>Verwendung</b>
	944072	1	Scheibe 17/36/5		Magnetnabe
	950141	1	Dichtring A8x13		Kurbelgehäuse

### 2.4) Materialumfang pro Ersatzteil

keiner

### 2.5) Nacharbeitsteile

keine

### 2.6) Spezialwerkzeuge/Schmier-/Kleb-/Dichtmittel- Preis und Verfügbarkeit

keine

### 3) Durchführung / Arbeitsanweisungen

- ◆ HINWEIS: Vor den Wartungsarbeiten, lesen Sie bitte das gesamte Dokument sorgfältig durch und stellen Sie sicher, dass Sie die Anweisungen und Anforderungen komplett verstehen. Dies soll Fehler durch eine unvollständige Durchsicht aller Informationen in diesem Dokument verhindern.

#### Durchführung

Die Maßnahmen sind von einer der nachstehenden Personen bzw. Organisationen durchzuführen und zu bescheinigen:

- ROTAX®- Airworthiness Beauftragte
- ROTAX®-Vertriebspartner bzw. deren Service Center
- Personen mit entsprechender luftfahrtbehördlicher Genehmigung

▲ WARNUNG: Diese Arbeiten nicht bei offenem Feuer, Rauchen, Funkenbildung etc. durchführen! Zündung "AUS" und Motor gegen ungewollte Inbetriebnahme sichern. Fluggerät gegen ungewollte Inbetriebnahme absichern. Minuspol der Bordbatterie abklemmen.

▲ WARNUNG: Gefahr von Verbrennung! Motor abkühlen lassen und entsprechende Sicherheitsausrüstung verwenden.

▲ WARNUNG: Sollte während dem Zerlegevorgang/Zusammenbau das Entfernen einer Sicherungseinrichtung (wie z. B. Drahtsicherung, selbstsichernde Schraube, etc.) notwendig sein, so ist diese immer durch eine Neue zu ersetzen.

- ◆ HINWEIS: Sämtliche Arbeiten sind gemäß entsprechendem Wartungshandbuch durchzuführen.

#### 3.1) Austausch der Scheibe TNr. 944072

Siehe dazu Bild 1.

1. Zünderdeckel (1) abbauen.
2. Kurbelwelle fixieren gemäß entsprechendem Wartungshandbuch (Line).
3. Demontage der Sk-Schraube (4) gemäß entsprechendem Wartungshandbuch (Heavy).

◆ HINWEIS: Magnetnabe wird nicht demontiert.

■ ACHTUNG Sollte sich die Magnetnabe während der Demontage lösen bzw. bei Unklarheiten, so ist die Magnetnabe gemäß entsprechendem Wartungshandbuch zu demontieren, zu reinigen und wieder zu montieren. Das Anzugsdrehmoment der Sk-Schraube beträgt in diesem Fall 45 Nm +180° Drehwinkel.

4. Montage der Sk-Schraube (4). **Anzugsdrehmoment 120 Nm.**

■ ACHTUNG: Bei der Montage ist die neue Scheibe (2) TNr. 944072 zu verwenden.

5. Kurbelwellenfixierung lösen gemäß entsprechendem Wartungshandbuch.
6. Geberspalt kontrollieren, gegebenenfalls erneuern gemäß entsprechendem Wartungshandbuch.
7. Zünderdeckel (1) montieren. Sk-Schrauben (6) mit Loctite 221 sichern.  
Anzugsdrehmoment 5 Nm.

- Originalbetriebszustand des Luftfahrzeuges wiederherstellen.
- Minuspol der Bordbatterie anklemmen.

#### 3.2) Probelauf

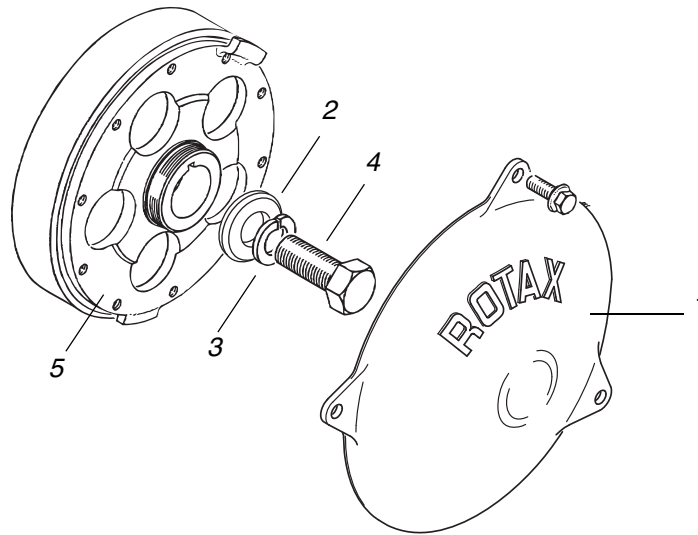
Motorprüflauf mit Magnetcheck und Dichtheitskontrolle durchführen.

#### 3.3) Zusammenfassung

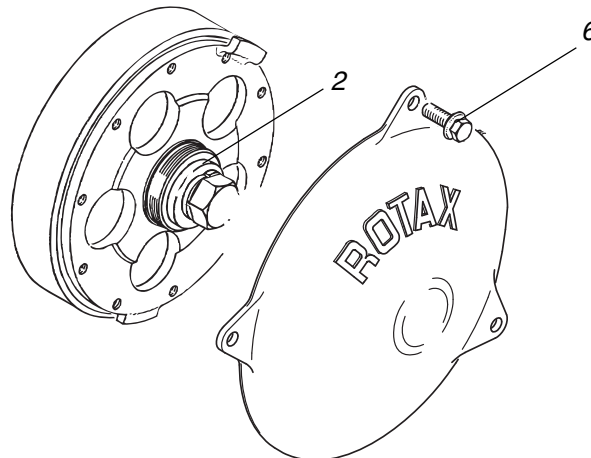
Die Arbeitsanweisung (Kap. 3) ist entsprechend der Fristen (Kap. 1.5) durchzuführen.  
Die Durchführung des vorgeschriebenen Service Bulletins ist im Logbuch zu bestätigen.

#### 4) Anhang

Folgende Zeichnungen sollen zusätzliche Information bieten:



- 1 Zünderdeckel
- 2 Scheibe 17/36/5
- 3 Speerkantring 16
- 4 Sk-Schraube M16x1,5x40
- 5 Magnetnabe
- 6 Sk-Schraube M6x16



06314

**BILD 1**

#### **Magnetring, Magnetnabe, Zünderdeckel**

- ◆ **HINWEIS:** Die Illustrationen in diesem Dokument zeigen eine typische Ausführung. Möglicherweise entsprechen sie nicht in jedem Detail oder in der Form dem tatsächlichen Teil, stellen aber Teile gleicher oder ähnlicher Funktion dar.  
Unsere Explosionszeichnungen sind **keine technischen** Zeichnungen und sollen lediglich zu Anschaulichkeit dienen. Spezielle Daten sind den letztgültigen Dokumenten der jeweiligen Motortype zu entnehmen.